

AURINKOPANEELIKIINNIKKEET

KATTOKIINNIKKEIDEN ASENNUS HARJAKATOLLE

SUOMESSA TEHTY



Suunnittele paneelien sijoittelu katolle. Jos aurinkopaneelit asennetaan räystäään lähelle, tulee paneelien yläreunalle asentaa lumieste. Aurinkopaneelin koko voi vaihdella ja sen voi asentaa sekä vaaka- että pystysuuntaan.

Kattokiinnikkeiden asennusväli max. 1600 mm. Kiinnikesarjat sisältävät kattokiinnitykseen tarvittavat ruuvit ja tiivisteet.

ORIMA®

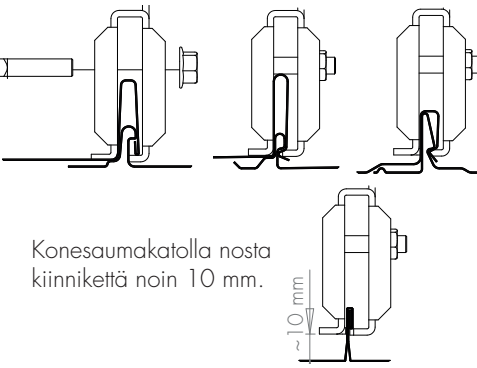
SOLAR 1 KATTOKIINNIKKEET

RIVIKATTO KIINNIKESARJA 36210

Kiristä kiinnikkeen pultteja myötörajalta, eli kunnes kiinnikkeen kyljet ovat lähentyneet toisiaan mutta eivät ole painuneet lommolle tai vääntyneet.



Asennustavat erityyppisille lukkosaumakatoille



Konesaumakatolla nosta kiinnikettä noin 10 mm.

~10 mm

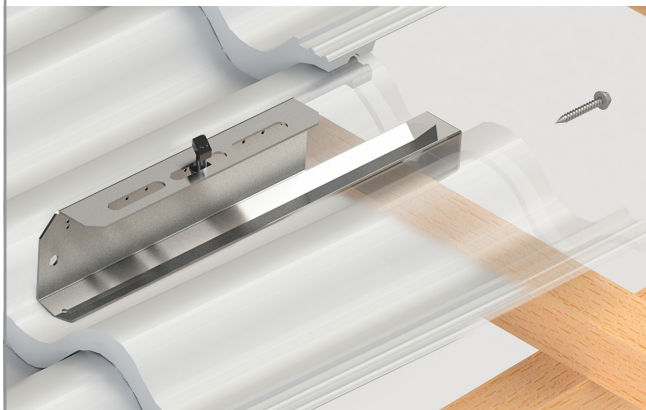
TIILIKUVIOINEN ja SUORAPROFIILINEN PELTIKATTO KIINNIKESARJA 36320

Varmista ruoteiden kunto. Ruode min. 22x100 mm. Huomioi LVI-ruuveja kiristäessä, ettei ruuvi pyörähdä tyhjä.



TIILIKATTO KIINNIKESARJA 36340

Kiinnitys ruoteeseen. Lovea tarvittaessa päälle tulevan tiilen alaosa kiinnikkeen kohdalta.



PROFIILIPELTIKATTO KIINNIKESARJA 36330

Kiinnitys profiilipellin harjalle pelkkään peltiin, ei ruodepuihin.



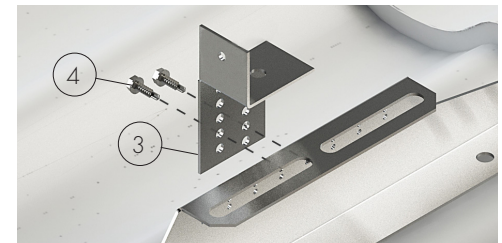
HUOPAKATTO KIINNIKESARJA 36330

Varmista ponttilautojen kunto, ponttilauta väh. 22x100 mm. Huomioi LVI-ruuveja kiristettäessä, ettei ruuvi pyörähdä tyhjä.

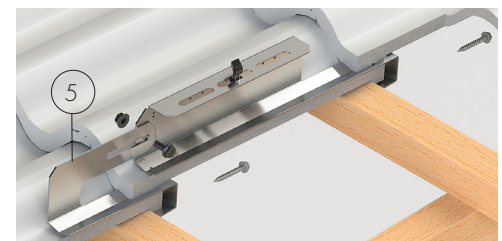


Nro	Tuote	Tuotenumro	Rivikatto kiinnikesarja 36210	Tiilikuvio kiinnikesarja 36320	Tiilikatto kiinnikesarja 36340	Huopa-/profiilipelti- katto kiinnikesarja 36330
	Rivikiinnike Magnelis®	36210	1			
	Tiilikuviokiinnike Magnelis®	36220		1		
	Tiilikiinnike Magnelis®	36240			1	
	Profiilikiinnike Magnelis®	36230				1
	Lukkoruuvi M8x40 hot		2			
	Laippamutteri M8 delta		2			
	LVI-ruuvi			2	1	6
	Tiivisteprikka			2		
	Väliholkki			1		
	Tiivistenauha					0,2 m
1	Laippapultti RST	17944				
2	Uramutteri RST	36094				
3	Korkeudensäätöklp Magnelis®	36200	*	*	*	*
4	Poraruuvi RST*	17324	*	*	*	*
5	Tiilikaton etutuki*	36250			*	

Korkeudensäätökappale* epätasaisille kattopinnoille. Uramutterin asennus profiilitankoon sivulta.



Tiilikaton etutuki* suurille tuulikuormille



*Yhteensopivat tuotteet

www.orima.fi



© Copyright Orima-Tuote Oy. Kankaantie 6, 16300 Orimattila
luvatun käyttö ja kopiointi kielletty.

5.6.2018

AURINKOPANEELIKIINNIKKEET

PANEELIEN ASENNUS KATTOKIINNIKKEISIIN

SUOMESSA TEHTY

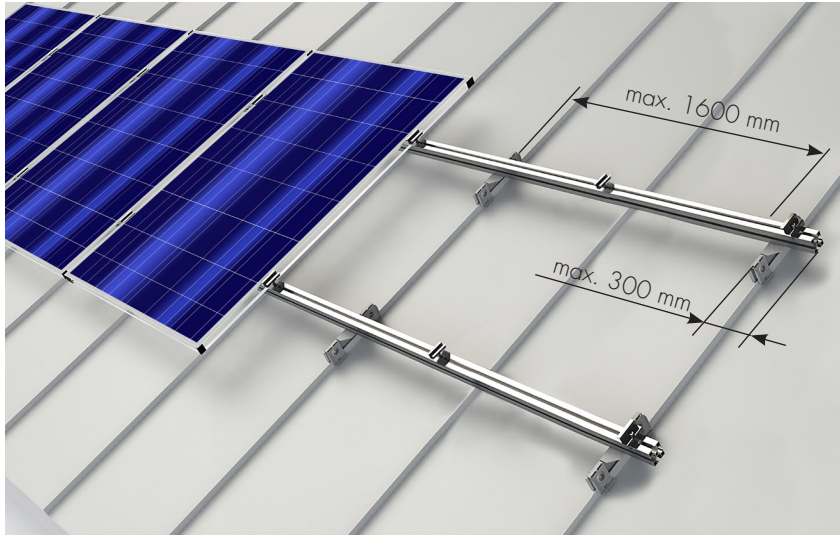


Suunnittele paneelien sijoittelu katolle. Jos aurinkopaneelit asennetaan räystäään lähelle, tulee paneelien yläreunalle asentaa lumieste. Aurinkopaneelin koko voi vaihdella ja sen voi asentaa sekä vaaka- että pystysuuntaan.

Kattokiinnikkeiden asennusväli max. 1600 mm. Profiilitanko ① on kiinnitettävä vähintään kahteen kattokiinnikkeeseen. Profiilitangon ylitys reunimmaisesta kattokiinnikkeestä max. 300 mm.

Profiilitanko jatketaan asettamalla päät vastakkain tai käyttämällä jatkosarjaa ⑨. Tarkista paneelivalmistajalta profiilitankojen suositeltu asennusväli.

ORIMA®
SOLAR 2
PANEELIEN KIINNITYS

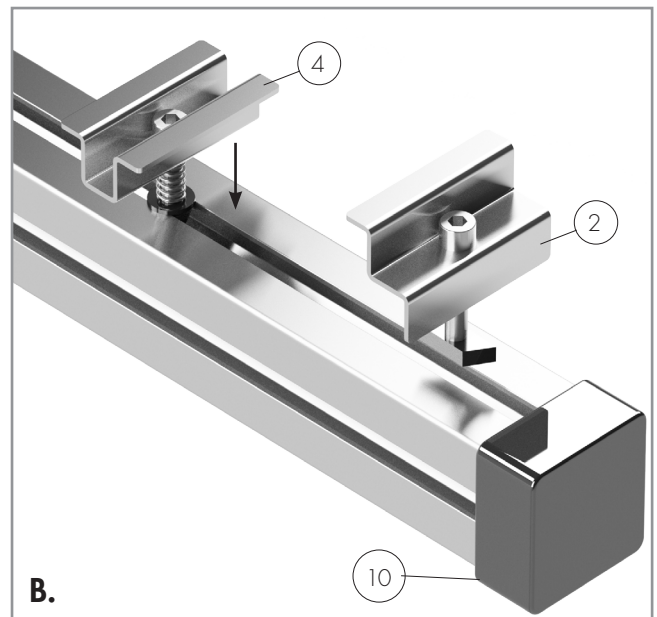
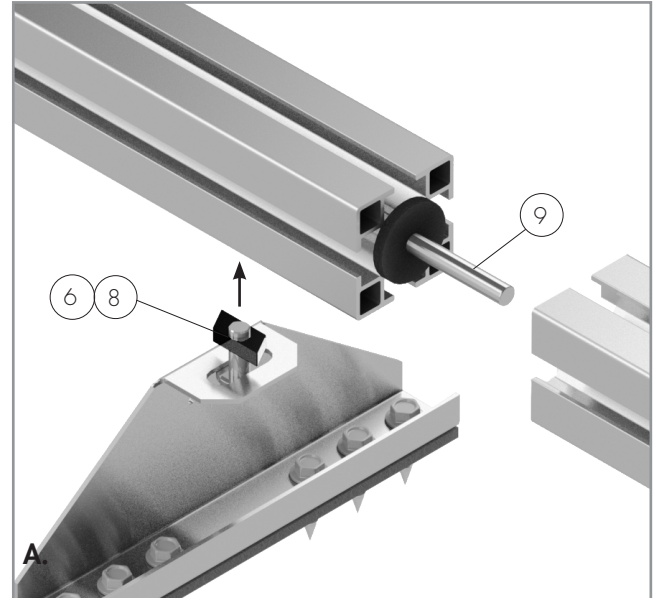


A. PROFIIITANGON KIINNITYS

- Yhdistä laipparuuvi ⑥ ja uramutteri ⑧.
- Nosta profiilitanko kattokiinnikkeiden päälle.
- Pujota uramutteri kattokiinnikkeen ovaalin aukon läpi profiilin uraan ja kiristä profiili paikoilleen.

B. PANEELIN KIINNITYS

- Kokoa paneelikiinnikkeet: Reunakiinnike, ② kuusiokoloruuvi ③ ja uramutteri ⑧. Keskikiinnike ④, kuusiokoloruuvi ③, jousi ⑤, aluslevy ⑦ ja uramutteri ⑧.
- Asenna paneelikiinnikkeet profiilitankoon paneelin leveyden välein pujottamalla uramutteri profiilin uraan.
- Asenna paneelit yksi kerrallaan profiilitangon reunasta lähtien ja kiristä paneelikiinnikkeet paneeli kerrallaan.



Nro	Tuote	Tuotenumero	Paneelin reunakiinnike-sarja 36450	Paneelin keskikiinnike-sarja 36460
1	Alumiiniprofiili	36100		
2	Paneelin reunakiinnike RST 35 mm paneelille 40 mm paneelille 46 mm paneelille	36090 36080 36160	4	
3	Kuusiokoloruuvi M8x30 RST (35 mm paneelille) M8x35 RST (40 mm paneelille) M8x40 RST (46 mm paneelille)	17094 17084 17184	4	2
4	Paneelin keskikiinnike RST	36070		2
5	Keskikiinnikkeen jousi RST	36970		2
6	Laippapultti RST	17944		
7	Aluslevy M8 RST	17244		2
8	Uramutteri RST	36094	4	2
9	Jatkosarja profiilille*	36950		
10	Päätetulppa profiiliin*	36940		
11	Asemointipinni 40 kpl*	36470		

* Yhteensopivat tuotteet

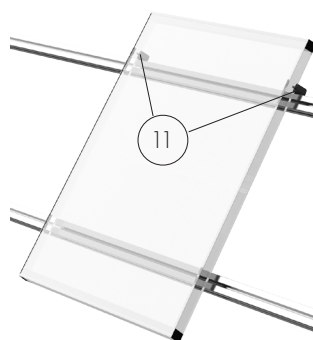
www.orima.fi



© Copyright Orima-Tuote Oy, Kankaantie 6, 16300 Orimattila
Luvaton käyttö ja kopiointi kielletty.

5.6.2018

Asemointipinnan paikka



Uramutterin suunta

Ruuvia kiristäessä uramutteri asettuu lyhyet sivut uran seiniä vasten.

