

ПРИСТЕННЫЕ ЛЕСТНИЦЫ

ТЕХНИЧЕСКИЕ РЕКОМЕНДАЦИИ И ИНСТРУКЦИЯ ПО МОНТАЖУ



ORIMA®

ПРИСТЕННЫЕ ЛЕСТНИЦЫ

Монтажный комплект	AS1	<input type="checkbox"/>
Комплект дополнительных опорных ножек	AS1L	<input type="checkbox"/>
Опоры к дуговым поручням (трубчатые)	AS1T	<input type="checkbox"/>
Защитное ограждение		<input type="checkbox"/>
Защита от залезания		<input type="checkbox"/>
Опоры к дуговым поручням		<input type="checkbox"/>
Удлинитель		<input type="checkbox"/>
Боковой спуск		<input type="checkbox"/>
Боковое крепление		<input type="checkbox"/>

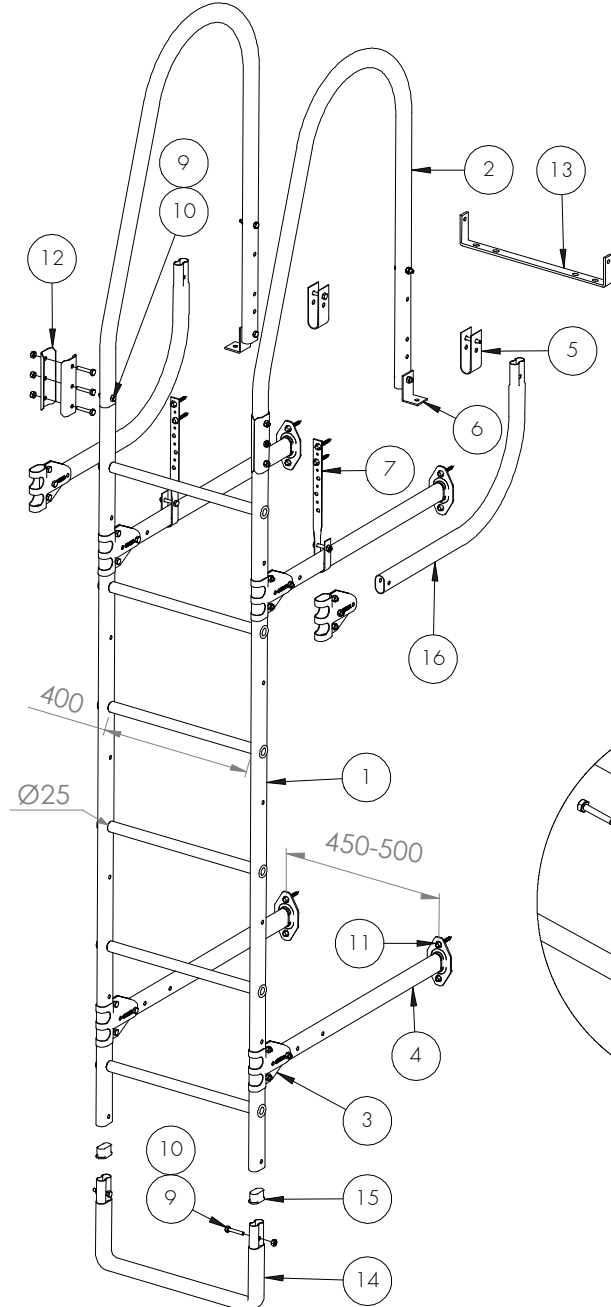
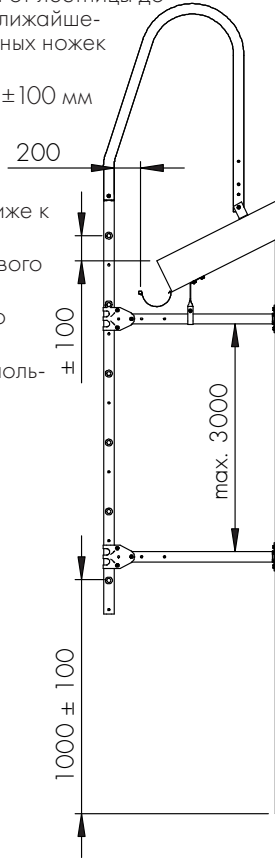
УСТАНОВКА ЛЕСТНИЦ

Самым оптимальным местом для установки пристенной лестницы является торец здания, где конструкцию лестницы не сможет повредить снеговая нагрузка. Если пристенная лестница монтируется на боковую стену дома, то рекомендуется установить снегозадержатели с обеих сторон от лестницы.

- Выбор длины комплекта опорных ножек зависит от расстояния от лестницы до выступающих элементов конструкции дома - мин. 200 мм до ближайшего выступа (например, до края карнизного свеса). Длину опорных ножек можно регулировать.
- Расстояние от уровня карнизного свеса до верхней ступеньки ± 100 мм
- Расстояние от нижней ступеньки до земли (или иной опоры) 1100 ± 100 мм

Место крепления опорных ножек:

- Верхние опорные ножки должны располагаться как можно ближе к карнизному свесу.
- Нижние опорные ножки должны располагаться на уровне первого шага ступенек.
- Расстояние между опорными ножками по вертикали не должно превышать 3000 мм.
- Если длина опорных ножек превышает 50 см, необходимо использовать скобка крепления к карнизу.

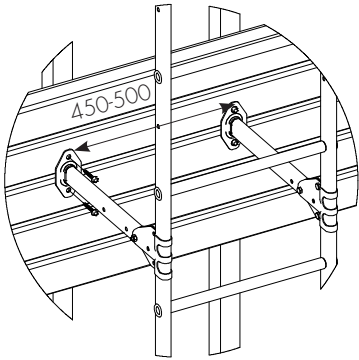


№	Название	Код	AS1 шт.	AS1L шт.
1	Модульная лестница 1,2 м 2,7 м 3,3 м 4,2 м	21120		
		20040		
		21130		
		20070		
2	Верхние дуговые поручни	20080	2	
3	Фланцевое соединение	20290	4	2
4	Опорная ножка 20 см 25-40 см 55-70 см 85-100 см 115-130 см	20940		
		20730		
		20740		
		20750	4	2
		20760		
5	U-образное крепление к кров. лестнице	20120	2	
6	L-образное крепление к кровле	20130	2	
7	Скобка крепления к карнизу	20140	(2)	
8	Болт М8х16	17031	8	4
9	Болт М8х40	17301	10	4
10	Гайка М8	17021	18	8
11	Шуруп-саморез 7х50	17271	14	4
12	Опоры к дуговым поручням*	35620		
13	Крепление верхнего дугового поручня к кровельному мостику*	20260		
14	Нижняя дуга*	20250		
15	Заглушка пластиковая, черная*	20150		
16	Опоры к дуговым поручням (трубчатые)*	20540		

*Совместимый товар

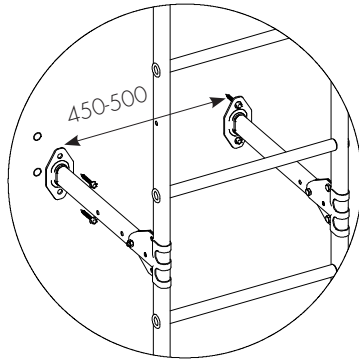
МОНТАЖ ОПОРНЫХ НОЖЕК

В зависимости от материала и конструктивных особенностей стены подбираются дополнительные элементы для монтажа опорных ножек. Опорные ножки крепятся к каркасным конструкциям в каждом возможном случае. Точки крепления опорных ножек должны быть за пределами направляющих рельс лестницы, для улучшения поперечной устойчивости конструкции.



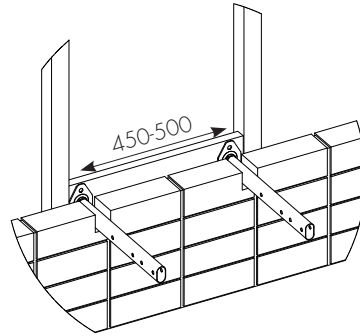
ДЕРЕВЯННЫЕ ИЛИ ПАНЕЛЬНЫЕ СТЕНЫ

- Мин. толщина панели 20 мм.
- Шурупы-саморезы 7x50 - 2 шт./опорная ножка.



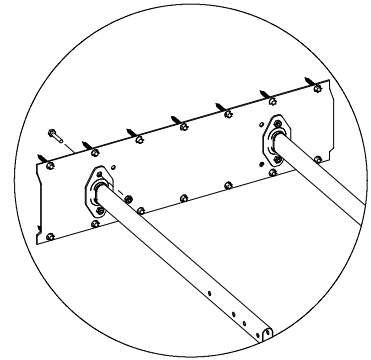
БЛОЧНЫЕ, КАМЕННЫЕ И КИРПИЧНЫЕ СТЕНЫ

- Выбранная в зависимости от материала стены нейлоновая или металлическая заглушка, шурупы-саморезы 7x50 - 2 шт./опорная ножка.
- Вариантом крепления может послужить клиновидный или химический анкер.



КИРПИЧНЫЕ СТЕНЫ ПЕРЕД КЛАДКОЙ

- Крепление к каркасу: шурупы-саморезы 7x50 - 2 шт./опорная ножка.

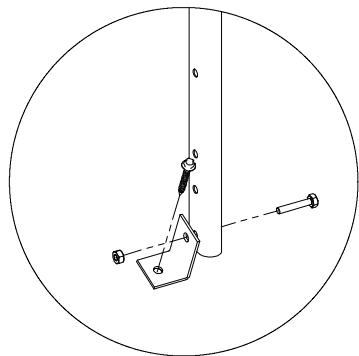


СЕНДВИЧ-ПАНЕЛИ (КРЕПЛЕНИЕ PAROS 20640)

- Сначала закрепите опорные ножки на крепление Paros: 2 шт. болт
- Закрепите крепление Paros на стену: 14 шт. кровельных винтов 4,8x25 или шурупов-саморезов 7x50/крепление

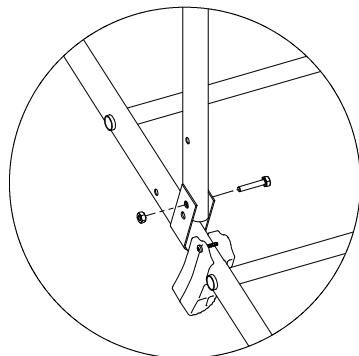
МОНТАЖ ВЕРХНИХ ДУГОВЫХ ПОРУЧНЕЙ

Верхние дуговые поручни должны быть закреплены.



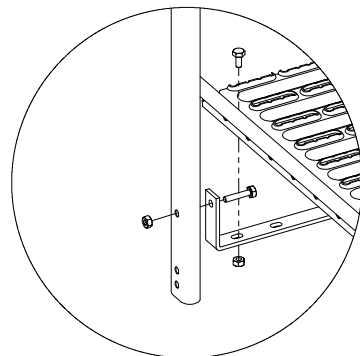
КРЕПЛЕНИЕ К КРОВЛЕ: L-ОБРАЗНЫЙ ФЛАНЕЦ 20130

- Закрепите верхние дуговые поручни на L-образные фланцы (болт М8x40 + гайка).
- Крепление на кровельные конструкции: 1 шт. шуруп-саморез 7x50/L-образный фланец. Убедитесь в герметичности втулки.



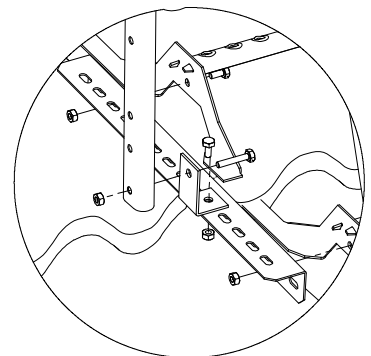
КРЕПЛЕНИЕ К КРОВЕЛЬНОЙ ЛЕСТНИЦЕ: U-ОБРАЗНЫЙ ФЛАНЕЦ 20120

- Наденьте U-образное крепление на рельс лестницы и закрепите на верхнем дуговом поручне (болт М8x40 + гайка/поручень).



КРЕПЛЕНИЕ К КРОВЕЛЬНОМУ МОСТИКУ: КРЕПЛЕНИЕ К КРОВЕЛЬНОМУ МОСТИКУ 20260

- Закрепите крепление на основании кровельного мостика (2 шт. болт М8x16 + гайка).
- Закрепите верхние дуговые поручни по бокам крепления к кровельному мостику (болт М8x40 + гайка/поручень).



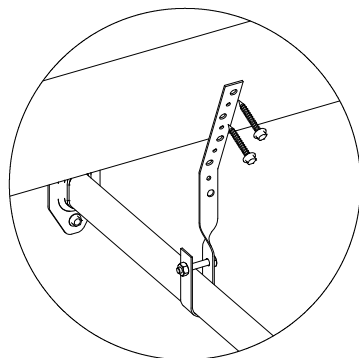
КРЕПЛЕНИЕ К ЧЕРЕПИЧНОЙ КРОВЛЕ: КРОНШТЕЙН 23070 / L-ОБРАЗНЫЙ ФЛАНЕЦ 20130

- Закрепите кронштейны 23070 с учетом шага обрешетки (болт М8x16 + гайка).
- Закрепите L-образные фланцы на верхней поверхности кронштейна (болт М8x16 + гайка).
- Закрепите верхние дуговые поручни к L-образным фланцам (болт М8x40 + гайка)
- Рекомендуется использовать комплект опор для дуговых поручней (35620).

СКОБКА КРЕПЛЕНИЯ К КАРНИЗУ 20140

Используйте скобку крепления к карнизу, если длина опорных ножек превышает 50 см.

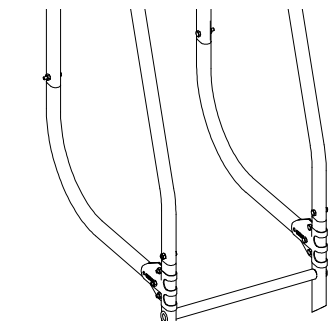
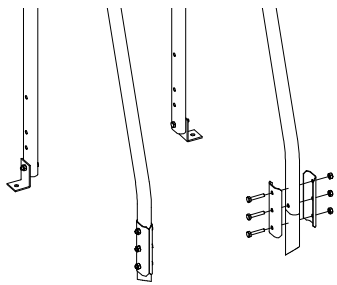
- Закрепите скобки к верхней паре дуговых поручней (болт М8x40 + гайка).
- Закрепите скобки к карнизному свесу: 2 шт. шуруп-саморез 7x50/крепление
- Рекомендуется закрепление к каркасным конструкциям в каждом возможном случае.



	Код	шт.
Крепление к кровельному мостику	20260	1
Болт М8x16	17031	2
Болт М8x40	17301	2
Гайка М8	17021	4

	Код	шт.
Кронштейн	23070	2
L-образный фланец	20130	2
Болт М8x16	17031	6
Болт М8x40	17301	2
Гайка М8	17021	8
Опоры к дуговым поручням	35620	1

ОПОРЫ К ДУГОВЫМ ПОРУЧНЯМ



ОПОРЫ К ДУГОВЫМ ПОРУЧНЯМ 35620

- Закрепите опоры к дуговым поручням и лестнице (болт М8х40 + гайка).
- Просверлите крепежные отверстия в дуговых поручнях и рельсах лестницы.
- Установите опорный комплект.

ASIT КОМПЛЕКТ ТРУБЧАТЫХ ОПОР К ДУГОВЫМ ПОРУЧНЯМ

- Используются в случае, когда дуговые поручни не закреплены. При необходимости дуговые поручни можно укоротить.
- Закрепите обжатый конец опоры к свободному концу дугового поручня.
- Закрепите другой конец опоры на рельсе лестницы фланцевыми соединениями.

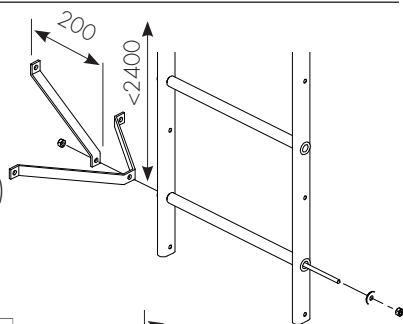
35620	Код	шт.
Верхняя опора	20410	4
Болт М8х40	17301	6
Гайка М8	17021	6

ASIT	Код	шт.
Верхняя опора (труб.)	20540	2
Фланцевое соединение	20290	2
Болт М8х16	17031	4
Болт М8х40	17301	4
Гайка М8	17021	8

БОКОВОЕ КРЕПЛЕНИЕ

КОМПЛЕКТ ДЛЯ БОКОВОГО КРЕПЛЕНИЯ 20270

- Расстояние от стены 200 мм.
- Закрепить в соответствии материалом и конструктивной особенностью стены (см. «Монтаж опорных ножек»)
- Максимальное расстояние между боковыми креплениями - 2,4 м.

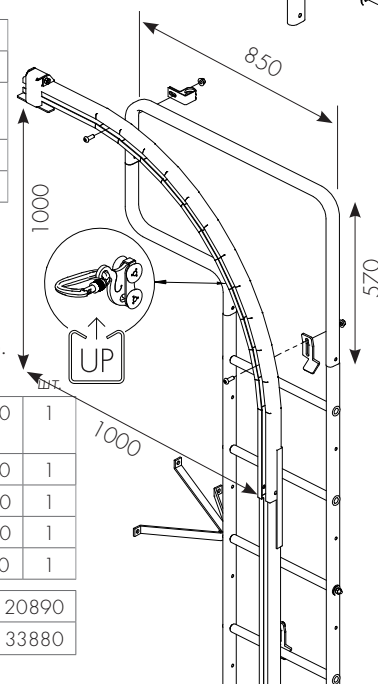


20270	Код	шт.
Рейка	373269-1	1
Рейка	373269-2	1
Резьбовая шпилька М10 нержав.сталь	17534	1
Прижимная шайба М10	17961	1
Гайка М10 нержав.сталь	17374	2

КОМПЛЕКТ ДУГ ДЛЯ БОКОВОГО ВЫХОДА НА КРОВЛЮ 33780

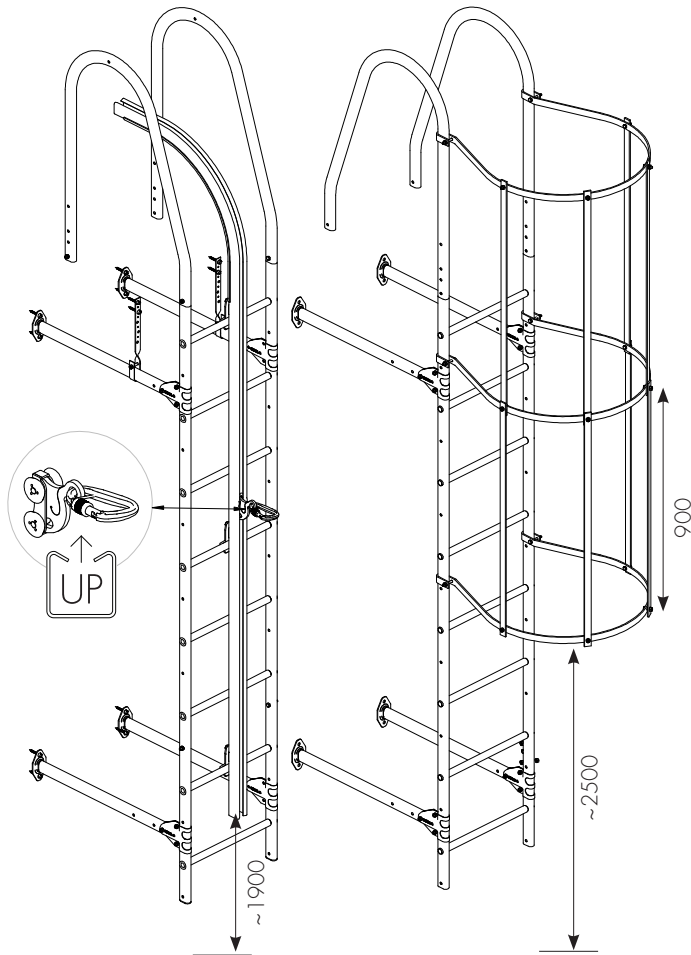
- Высота и ширина 1 м.
- Может быть установлена для выхода как вправо, так и влево.

33780	Код	шт.
Дуга для бокового выхода на кровлю	33770	1
Комплект креплений для дуги	33220	1
Соединительная планка	33840	1
Шпунное крепление	33860	1
Разъемный стопор тележки	33810	1
Торцовая лестница: серия верхних перил	20890	
Тележка вертикального рельса	33880	



ЭЛЕМЕНТЫ ДЛЯ ОБЕСПЕЧЕНИЯ БЕЗОПАСНОСТИ ЛЕСТНИЦ

Если высота лестницы превышает 8 м, необходимо установить вертикальный рельс безопасности для страховочного троса или защитное ограждение.



РЕЛЬС БЕЗОПАСНОСТИ

- Минимальное расстояние нижнего конца рельса безопасности от земли - 1,9 м.
- Закрепите опорные ножки лестницы на более близком расстоянии, чем рекомендованные 3 м.

	Код
Дуга для выхода на кровлю 2,6 м	33870
Рельс 3 м	33800
Соединительная планка	33840
Шпунное крепление	33860
Тележка вертикального рельса	33880

Более подробные инструкции по монтажу рельса безопасности вы найдете в соответствующих руководствах www.orima.fi.

ЗАЩИТНОЕ ОГРАЖДЕНИЕ

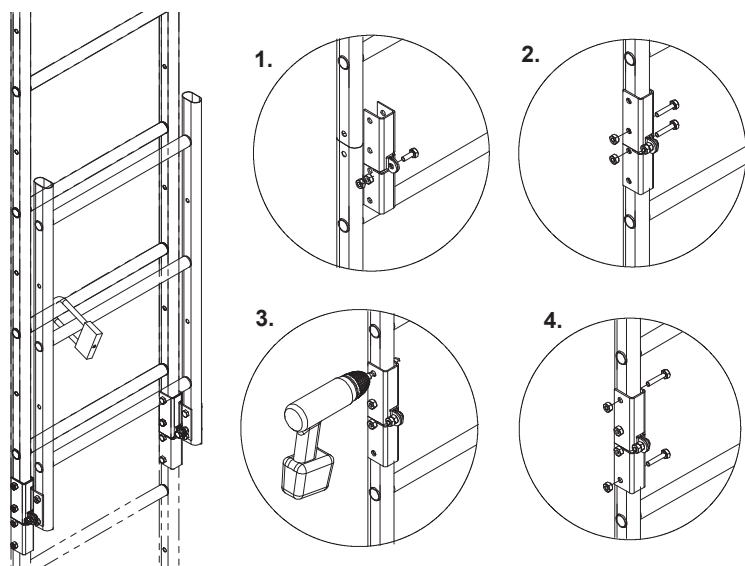
При использовании защитного ограждения дуговые поручни устанавливаются обратной стороной!

- Промежуточное расстояние для установки дуг защитного ограждения - 900 мм.
- Нижняя дуга защитного ограждения устанавливается на расстоянии ~2,5 м от исходной поверхности.
- Закрепите опорные ножки лестницы на более близком расстоянии, чем рекомендованные 3 м.

	Код	шт.
Защитное ограждение к пристенной лестнице	24010	
Вертикальная пластина	24020	
Комплект для установки защитного ограждения 35271 (1 комплект/защитное ограждение):		
Болт М8х50	17391	2
Болт М8х25	17041	4
Гайка М8	17021	6

ЗАЩИТА ОТ ЗАЛЕЗАНИЯ

Используется для лестниц, установленных на жилых зданиях, а также в других местах, где необходимо предотвратить, к примеру, залезание детей на лестницу.



КОМПЛЕКТ УДЛИНИТЕЛЕЙ 35630

Максимальная высота для крепления удлинителя - 2 м. Лестница защищена висячим замком с длинной дужкой.

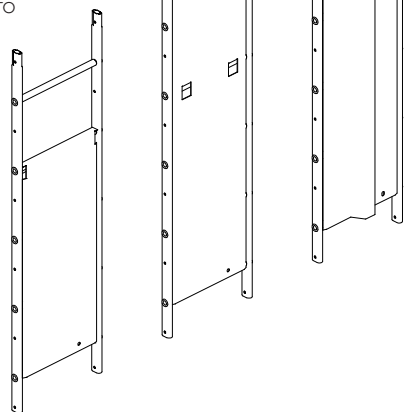
- Соберите шарнир (болт M8x25 и две гайки M8).
- Закрепите шарнир в отверстиях на необжатом конце лестницы (болт M8x40 + гайка).
- Просверлите еще пару отверстий в рельсах лестницы.
- Закрепите нижнюю часть шарнира в просверленных отверстиях (болт M8x40 + гайка).

35630	Код	шт.
Удлинитель 1/2	20470	4
Болт M8x25	17041	2
Болт M8x40	17301	8
Гайка M8	17021	12

ЗАЩИТА ОТ ЗАЛЕЗАНИЯ

- Подвешивается на ступеньку лестницы.
- Для блокировки лестницы имеется отверстие для висячего замка.

	Код
Защита от залезания 0,9 м	20400
Защита от залезания 2,1 м	20440
Защита от залезания 2,1 м (для лестницы с рельсом)	20340



ЭКСПЛУАТАЦИЯ, ОБСЛУЖИВАНИЕ И ГАРАНТИЯ ИСПОЛЬЗОВАНИЕ

Во всех зданиях должен быть оборудован выход на крышу, позволяющий осуществить проверку и обслуживание расположенных на крыше объектов: дымохода, кровли, систем безопасности кровли, проходок и электронного оборудования. С помощью пристенных лестниц ORIMA® подъем на крышу здания будет безопасным.

Если высота подъема по лестнице превышает 8 м, необходимо установить вертикальный рельс безопасности для страховочного троса или защитное ограждение. Пристенные лестницы ORIMA® подходят в качестве точки крепления страховочного троса.

Лестницы и крепления (без повреждений) выдерживают до 2,6 кН вертикальной точечной нагрузки и суммарную вертикальную нагрузку 3,9 кН на каждые 3 м. Крепление дугового поручня к пристенной лестнице выдерживает тяговую горизонтально направленную нагрузку 0,5 кН.

ТЕХНИЧЕСКОЕ ОБСЛУЖИВАНИЕ И ПРОВЕРКА

Ежегодные мероприятия по техническому обслуживанию и проверке пристенных лестниц ORIMA®:

- Визуальный осмотр общего внешнего вида; например, определение возможных повреждений лестничных конструкций от снеговой и прочей нагрузки, повреждения краски, видимая коррозия, ослабленные крепежи и т.д.
- Плотность натяжения и герметичность соединения крепежных деталей, точек крепления и монтажных деталей. Проверка герметичности креплений крыши и проходок
- Очистка крыши от чрезмерных снеговых масс по мере необходимости
- Очистка лестниц от снега, льда и других загрязнений
- Устранение повреждений окрашенных поверхностей
- Обновление или ремонт поврежденных деталей.

ГАРАНТИЯ И КАЧЕСТВО

ГАРАНТИЙНЫЙ СРОК СОСТАВЛЯЕТ 50 ЛЕТ: В соответствии с условиями гарантии, компания ORIMA гарантирует, что окрашенные на заводах компании изделия не пострадают от ржавчины в течение гарантийного периода. Компания ORIMA гарантирует, что продукт отвечает функциональным требованиям и сможет выдержать предусмотренные нагрузки в случае, когда монтаж, техническое обслуживание и проверка изделий проводились в соответствии с действующими нормами и правилами. Гарантийный срок составляет 50 лет.



ISO 9001:2015: Данное изделие изготовлено под контролем, отвечающим требованиям системы контроля качества ISO 9001:2015 (сертификат Bureau Veritas Certification за номером FINSK 10155078A).

VTT СЕРТИФИКАТ VTT-VA-00001-18:

Изделие и его предназначение:

Пристенная лестница Orima®, элемент системы безопасности - лестница для подъема на крышу или иной уровень здания

Характеристики:

1. РАЗМЕРЫ: ширина перекладины 400 мм, диаметр 25 мм, ширина шага 300 мм, расстояние между перекладиной лестницы и стеной > 200 мм.
2. ТОЛЩИНА ПОКРЫТИЯ: 20 мкм горячее цинкование, порошковая покраска мин. 60 мкм
3. ВЫДЕРЖИВАЕМАЯ НАГРУЗКА И КРУТЯЩИЙ МОМЕНТ:



ВЫДЕРЖИВАЕМАЯ СТАТИЧЕСКАЯ НАГРУЗКА:	2,6 кН	прогиб при нагрузке 1,5 кН
Ступенька лестницы	Выдерживает	не более 5 мм
Боковой рельс	Выдерживает	1/100 промежуточной длины между опорами, максимум 10 мм
Крепление лестницы и опорные стойки	Выдерживает	-
ВЫДЕРЖИВАЕМЫЙ КРУТЯЩИЙ МОМЕНТ:	Испытания на сопротивление крутящему моменту 50 Нм	
Крепление ступеньки лестницы	Выдерживает	
ВЫДЕРЖИВАЕМАЯ ДИНАМИЧЕСКАЯ НАГРУЗКА:	Нагрузка, вызванная падением массы 100 кг с высоты 2600 мм.	
Лестница	Выдерживает	
Рельс безопасности	Выдерживает	

4. КОРРОЗИИ: класс нагрузки и класс прочности при испытаниях на конденсат 240 ч - C4 (умеренный). Требование к изделиям безопасности кровли - C3 (средний).