

# ОГРАЖДЕНИЕ НА ФАЛЬЦЕВУЮ КРОВЛЮ (ПАРАПЕТ)



Рекомендации по последовательности выполнения монтажа:

1. Соединить крепления на фальц со стойками опор
2. Установить стойки опор в вертикальное положение и затянуть болтами
3. Соединить с кровлей путем затягивания креплений на фальц
4. Вставить трубки ограждения в опоры и закрепить саморезами

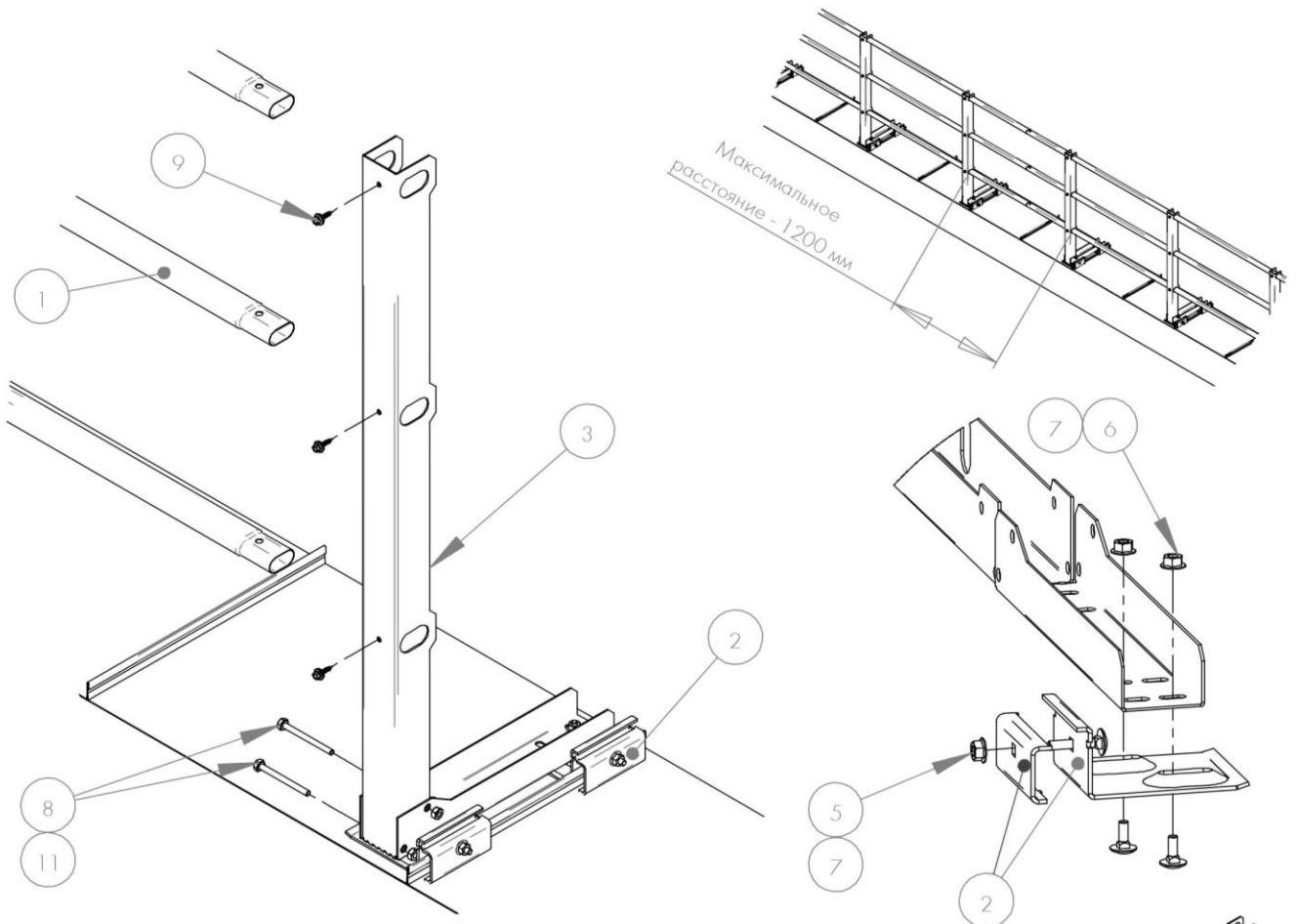
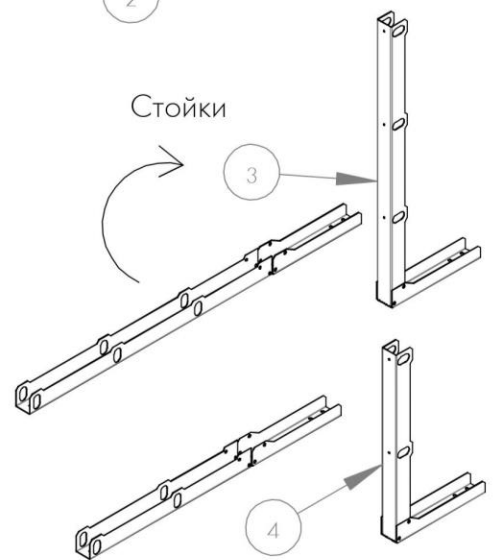


РИС.	НАЗВАНИЕ	КОД	SYAL 500 мм шт.	SYAD 600 мм шт.	SYAB 700 мм шт.	SYAC 800 мм шт.	SYA 1000 мм шт.
1	ОВАЛЬНАЯ ТРУБКА 3,0 М	31010	2	2	2	3	3
2	ЭЛЕМЕНТ КРЕПЛЕНИЯ К ФАЛЬЦУ	22150	8	8	8	8	8
4	СТОЙКА ОГРАЖДЕНИЯ 500 мм, 2 трубки	33794	4	4			
	СТОЙКА ОГРАЖДЕНИЯ 600 мм, 2 трубки	33799	4	4			
	СТОЙКА ОГРАЖДЕНИЯ 700 мм, 2 трубки	33798			4		
3	СТОЙКА ОГРАЖДЕНИЯ 800 мм, 3 трубки	33797				4	
	СТОЙКА ОГРАЖДЕНИЯ 1000 мм, 3 трубки	33790					4
5	БОЛТ С ФИКСАТОРОМ М8x40	17191	8	8	8	8	8
6	БОЛТ С ФИКСАТОРОМ М8x20	17221	16	16	16	16	16
7	ГАЙКА С ФЛАНЦЕМ М8	17201	32	32	32	32	32
8	БОЛТ М8x80	17511	8	8	8	8	8
9	САМОРЕЗ 4,8x25 мм	17230	8	8	8	8	8
10	БОЛТ М8x35	17051	2	2	2	2	2
11	ГАЙКА М8	17021	2	2	2	2	2



ТРЕБОВАНИЯ К БОЛТАМ:  
резьба М8, класс прочности 8.8 (ГОСТ 1759.4-87)