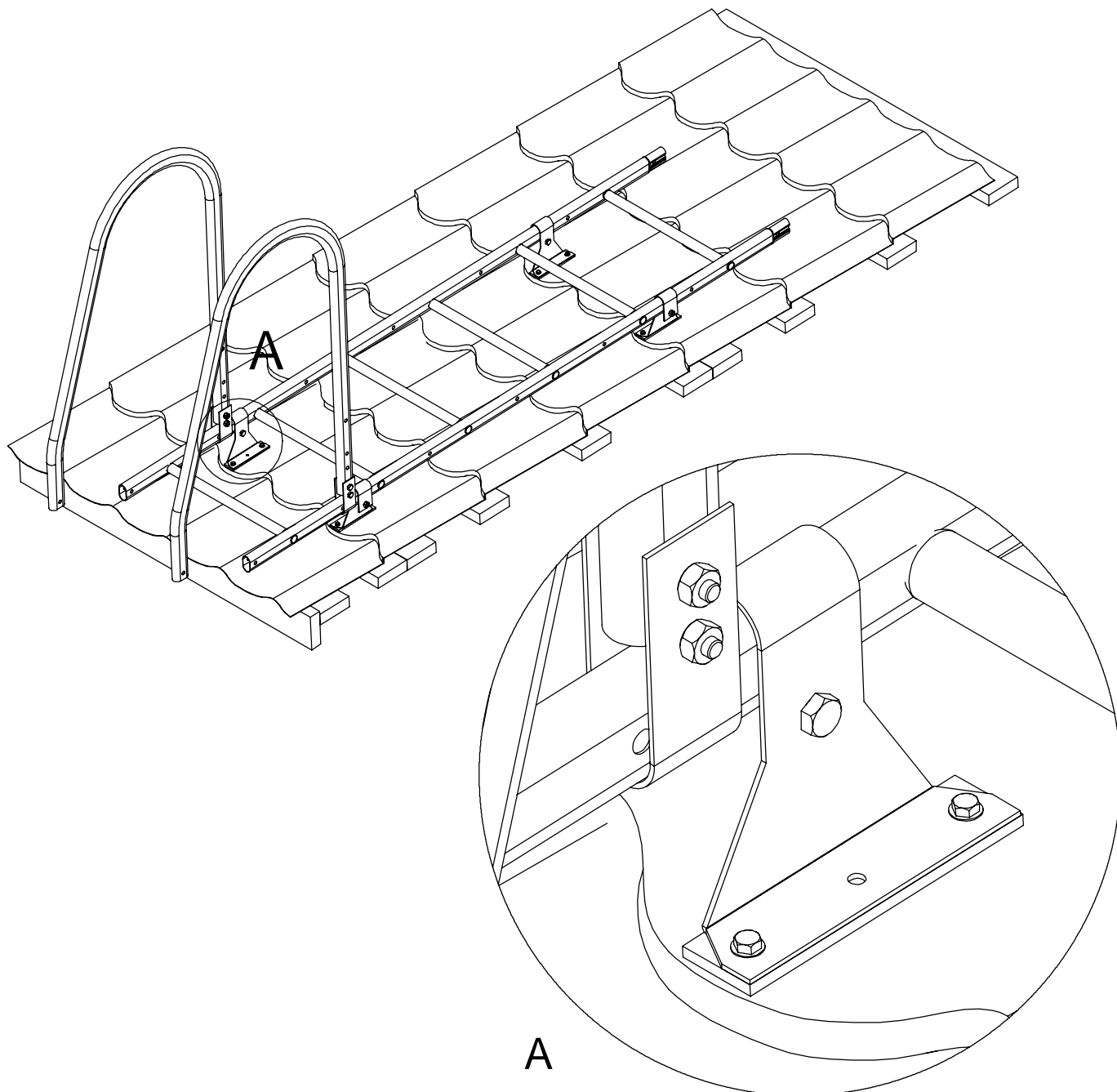


**УСТАНОВКА МОДУЛЬНОЙ ЛЕСТНИЦЫ ОТ СЕРЕДИНЫ КРОВЛИ
ВАРИАНТ 2 (ИСПОЛЬЗУЯ КОМПЛЕКТ AS3L)**

Обязательно использовать уплотнение.
Металлические ножки закрепить к кровле через каждые 1,5 м.

ТРЕБОВАНИЯ К БОЛТАМ:
резьба М8, класс прочности 8.8 (ГОСТ 1759.4-87)

22.03.2013